



airplum

CATALOGUE ÉTÉ 2024



Nichée dans la verdure du Périgord Vert, la SODOPAC fabrique depuis 1947 des articles chaussants de qualité sous la marque AIRPLUM. De génération en génération, nos chaussons sont devenus des références en termes de confort, légèreté et durabilité.

Ce succès, nous le devons à notre procédé de fabrication unique et breveté de semelles en mousse polymère, offrant un confort incomparable. Cette semelle innovante est isolante thermiquement, ultra-amortissante, silencieuse lors de la marche et adhérente, tout en offrant un maintien optimal de la voûte plantaire. Associée à des formes ergonomiques et à des matières de qualité, elle vous assure détente et élégance.

Nous produisons l'intégralité de nos articles dans notre usine en France, offrant ainsi à nos distributeurs une souplesse dans la gestion des commandes et des réassorts. Nous pouvons également répondre à des demandes spécifiques telles que la personnalisation de modèles ou la création d'articles exclusifs.

Chez AIRPLUM, nous sommes fiers d'offrir des produits de qualité à des prix extrêmement compétitifs grâce à nos procédés de fabrication uniques. Nos chaussons et pantoufles sont un gage de qualité et de durabilité pour vos pieds.

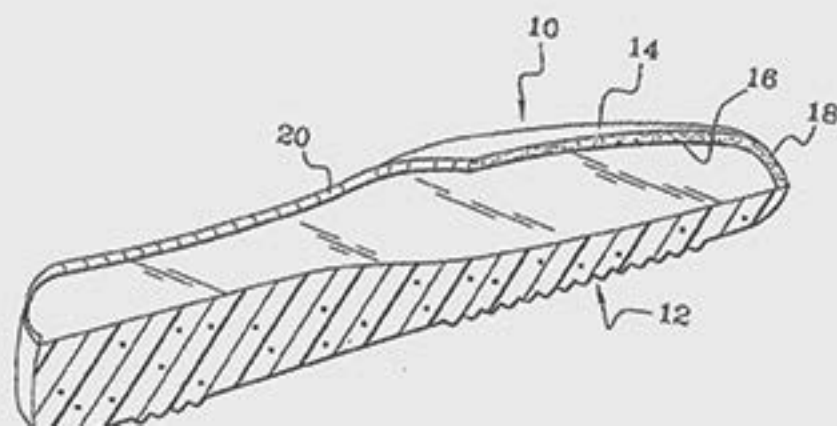


REPUBLIQUE FRANÇAISE

INPI
INSTITUT NATIONAL DE LA PROPRIÉTÉ INDUSTRIELLE

BREVET D'INVENTION

Code de la propriété intellectuelle-Livres VI



Sommaire



Chaussons d'intérieur

Semelles mousse polyuréthane..... p 2 à 6



Chaussons mixtes intérieur-extérieur

Semelles polyuréthane mi-dures..... p 7 et 8

Semelles mousse polyuréthane

- . Très confortables
- . Indéformables
- . Ultra amortissantes
- . Ultra légères
- . Ultra silencieuses
- . Antidérapantes
- . Lavables à 30°



Modèles Femme



Modèles Homme

Semelles polyuréthane mi-dures

- . Ultra légères
- . Antidérapantes
- . Résistantes
- . Lavables à 30°
(sauf corde)



Modèles permanents



Modèles cuir



Contient des fibres recyclées



Contient du tissu organique



Contient des fibres de bambou

Les chaussons d'intérieur

Semelles mousse polyuréthane



buzz

bleu
36/41



biazi

gris
36/41



brenan

marine
36/41



balade

multicolore
36/41



bise

orange
36/41



berlioz

bleu
36/41



béret

jean
36/41



berlioz

fuchsia
36/41



bémol

anthracite
36/41



bonjour2

gris
36/41



bercy

marine
36/41



nouveau coloris

Les chaussons d'intérieur

Semelles mousse polyuréthane



time
marine
36/41



tilly
bleu
36/41



terra
jean
36/41



turin
jaune
36/41



tamarin
fuchsia
36/41



tigre
multicolore
36/41



théoule
marine
36/41



zagatha
marine
36/41



ped sensible



ziguy
noir
36/41



ped sensible

Les chaussons d'intérieur

Semelles mousse polyuréthane



zaribo

jean
36/41



zumba

marine
36/41



zaplan

marine
36/41



zoélie

gris
36/41



zorouge

rouge
36/41



zora

jean
36/41



wénéto

corail / ciel
36/41



wig

multicolore
36/41



relais

noir
35/46



teenager



rosace

bleu
36/41



Les chaussons d'intérieur

Semelles mousse polyuréthane



denis

marine
39/46



disco

ficelle
39/46



docéan

marine
39/46



douest

noir
39/46



drapeau

noir
39/46



dirt

bleu
39/46



dandy

noir
39/46



djim

noir
39/46



dancre

jean
39/46



data

gris
39/46



data

marine
39/46



wild

marine
39/46



Les chaussons d'intérieur

Semelles mousse polyuréthane



dejean

marine
39/46



ped sensible



dakar

marine
39/46



dadou

gris
39/46



ped sensible



dakar

anthracite
39/46



djerba

marine
39/46



nouveau coloris



dakar

noir
39/46



freetown

ficelle
39/46



foster

rayé
39/46



fergus

marine
39/46



fleming

marine
39/46



Les chaussons mixtes (intérieurs/extérieurs)

Semelles polyuréthane mi-dures



cayenne

gris
36/41



cybelle

marine
36/41



carmina

marine
36/41



colchic

rose
36/41



canopé

vert
36/41



cancan

marine
36/41



cadette

bleu
36/41



origine

vert
36/41



oasis

orange
36/41



oasis

marine
36/41



Les chaussons et chaussures estivales d'extérieur

Semelles polyuréthane mi-dures



gréta
multicolore
36/41



gigi
beige
36/41



gabi
marine
36/41



opium
blanc
36/41



riki
marine
39/46



robin
rayé
39/46



rescudo
jean
39/46



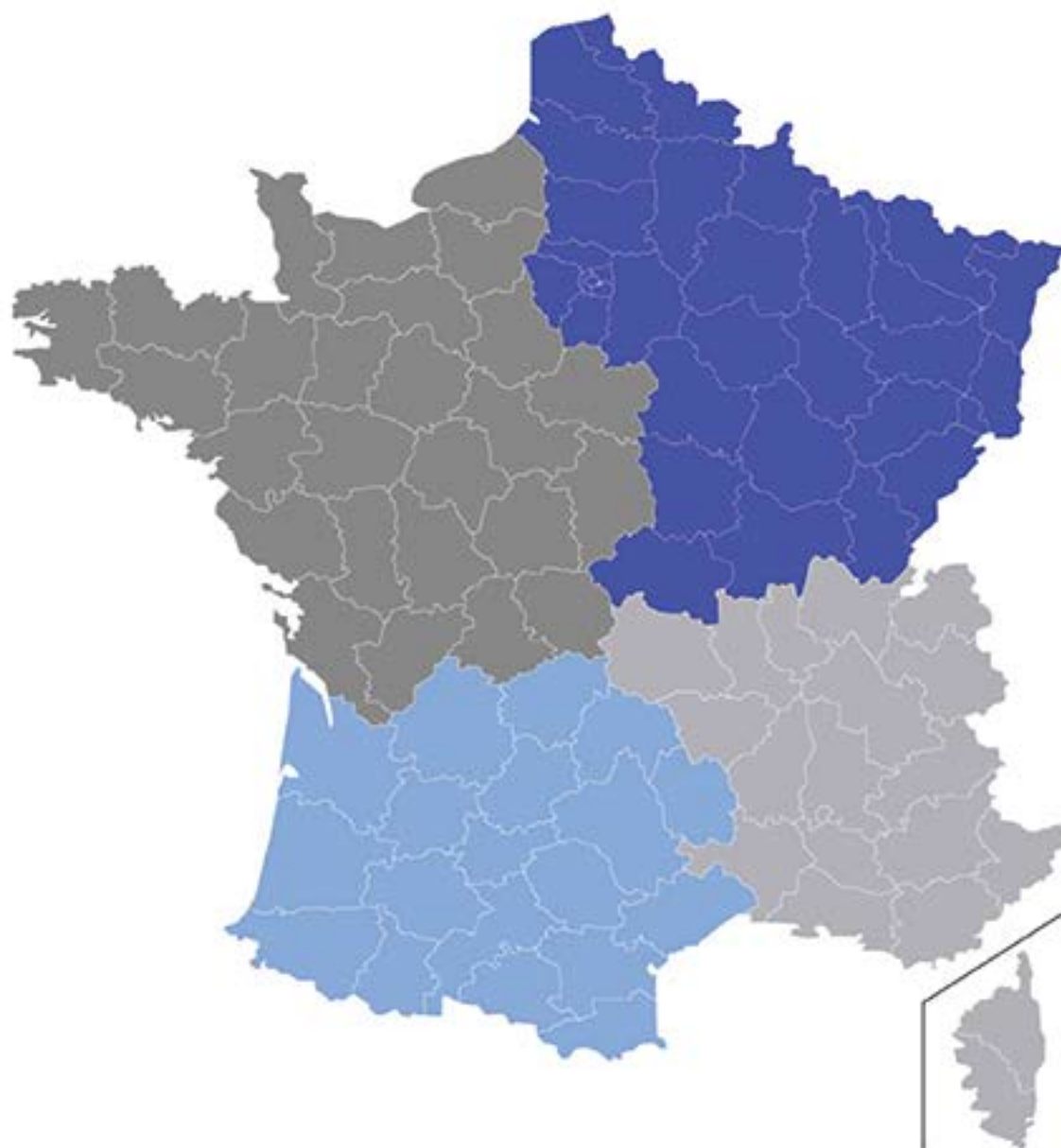
laval
marine
39/46



monza
jean
39/46



Vos contacts SODOPAC en région



 **Jonathan LEMENTEC** : 06 08 56 75 75
jonathan.lementec@dbmail.com

 **Philippe APPEL** : 06 83 39 66 49
philappel57@gmail.com

 **Dominique CASTETS** : 06 63 46 25 87
domie@neuf.fr

 **Marie-France BAGAGLI** : 06 17 46 47 83
jl.bagagli@gmail.com

Pour les contacts hors France, merci de contacter directement le siège au : +33.553.568.019



SODOPAC

Lieu-dit Puybégout
24300 Augignac - France
Tél. +33 (0)5 53 56 80 19
Fax +33 (0)5 53 56 49 30
contact@sodopac.com
www.sodopac.com